

# VIVAX

## Návod na použitie



ACP-09PT35AEH  
ACP-12PT35AEH

Ďakujeme Vám za dôveru, ktorú ste nám preukázali nákupom nášho klimatizačného zariadenia. Pre správne využitie klimatizač. zariadenia a predĺženie jeho doby životnosti Vám doporučujeme aby ste si prečítali a osvojili tieto návody.





# Návody na použitie

Prenosná klimatizačná jednotka VIVAX

Model: ACP - 09PT25AEH / - 12PT35AEH

## Prečítajte si tieto návody

Nájdete v nich užitočné rady o správnom používaní a udržovaní klimatizačného zariadenia. Aj malá preventívna starostlivosť z Vašej strany Vám môže ušetriť veľa času a finančných prostriedkov počas životnosti klimatizačného zariadenia. V tabuľke smernica odstraňovania problémov máte možnosť nájsť mnohé odpovede na obyčajné problémy. Ak si najskôr prehlíadnete túto tabuľku, možno nebude ani potrebné kontaktovať servis alebo predajcu.

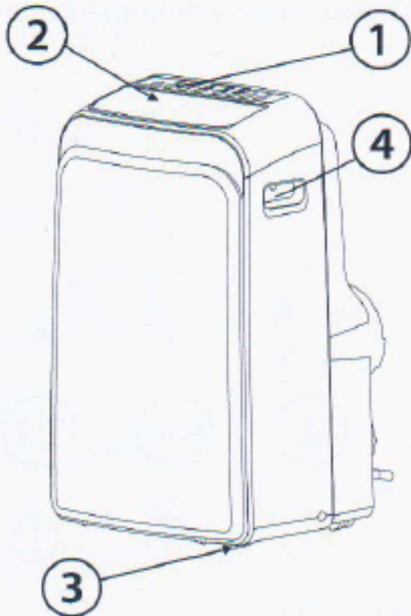


## POZOR

- Pre opravu a údržbu tohto zariadenia kontaktujte oblastného servisného pracovníka.
- Pre opravu a údržbu tohto zariadenia kontaktujte predajcu.
- Pre inštaláciu tohto zariadenia kontaktujte montážneho pracovníka určeného predajcom.
- Klimatizačné zariadenie nie je určené pre jeho používanie zo strany detí alebo invalidných ľudí bez kontroly nad nimi.
- Nad malými deťmi je potrebné mať dozor, aby nedochádzalo k hre s klimatizačným zariadením.
- Ak sa naskytne dôvod na výmenu el. napájacieho káblu, je potrebné aby tak previedla osoba k tomu poverená.
- Inštalácia sa musí vždy previesť zo strany poverenej osoby v súlade s bezpečnostnými a zákonnými predpismi.

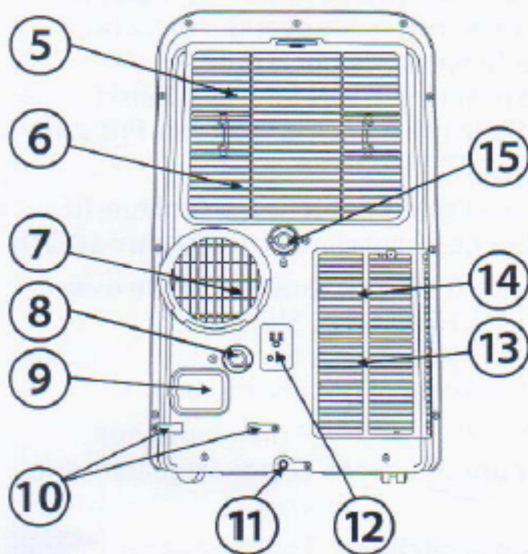
## POPIS ČASTI

### NÁZVY DIELOV



#### Predná strana

- 1) Ovládací doska
- 2) Horizontálna žalúzia prietoku vzduchu (automatický posun)
- 3) Koleska
- 4) Držadlá pre prenos zariadenia (na oboch stranách)



#### Zadná strana

- 5) Horný filter vzduchu (za mriežkou)
- 6) Horný vstup vzduchu
- 7) Výstup vzduchu
- 8) Odvod vody (iba pre modely s tepelným čerpadlom)
- 9) Zásuvka napájacieho kábla
- 10) Priestor pre zvinutie napájacieho kábla (použite ho iba ak odkladáte zariadenie)
- 11) Otvor na spodnom zásobníku vody
- 12) Zásuvka pre odloženie zástrčky (použite iba pri odložení zariadenia)
- 13) Spodný vzduchový filter (za mriežkou)
- 14) Spodný vstup vzduchu
- 15) Odvod vody

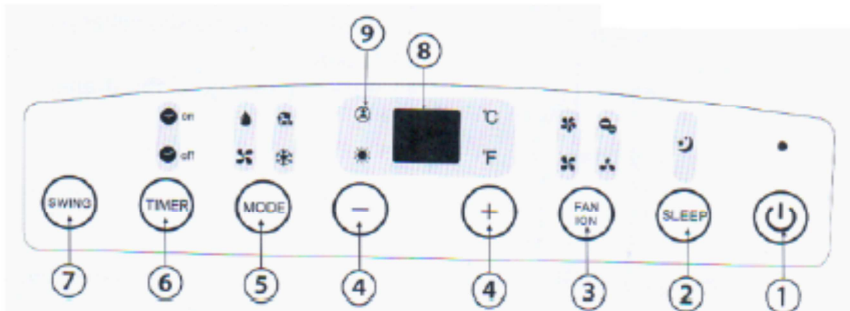
**NÁVODY NA POUŽITIE ELEKTRONICKÝCH KONTROLIEK**

Pred začiatkom použitia klimat. zariadenia sa oboznámte s funkciami, spôsobom používania ovládacieho panelu a diaľkového ovládača.

Zariadenie sa môže riadiť/ ovládať pomocou ovládacieho panelu alebo diaľkovým ovládačom.

**OVLÁDACÍ PANEL KLIMATIZAČNÉHO ZARIADENIA**

AEH séria

**1 Tester POWER**

Slúži na zapínanie / vypínanie klimatizačného zariadenia.

**2 Tester SLEEP**

Slúži pre aktiváciu funkcie **SLEEP**.

**3 Tester FAN / ION (u niektorých modelov)**

Pre voľbu rýchlosti ventilátora prítlačte uvedený tester. Rýchlosť sa bude pohybovať v poradí: NÍZKA, STREDNÁ (pri niektorých modeloch), VYSOKÁ a AUTOMATICKÁ. Indikátory rýchlosti ventilátora budú svetelne signalizovať (okrem automatickej) Vami zvolenú rýchlosť.

Pri zvolení automatickej rýchlosti ventilátora sa všetky indikátory / svetielka vypnú.

Poznámka: Prítlačte tester na 3 sekundy aby sa aktivovala funkcia ION. Po aktivácii funkcie **ION** sa zapína aniónový generátor, ktorý uľahčuje odstránenie prachu, roztočov a nečistôt z ovzdušia. Na deaktiváciu ION funkcie opätovne prítlačte tester na 3 sekundy.

**4 Tester HORE (Δ) a DOLE (∇)**

Slúži pre nastavenie (zvyšovanie / znižovanie) teploty (v krokoch po **1°C**) v rozsahu od **17°C do 30°C** alebo na nastavenie časovača v rozsahu **0 ~ 24** hodín.

**POZNÁMKA:** Ovládač môže zobrazovať teplotu v °C alebo °F. Pre prechod medzi týmito stupňami súčasne na **3 sek.** prítlačte tlačidlá hore / dole.

**5 Tester MODE**

Slúži na výber spôsobu prevádzky. Každým prítlačením uvedeného testera sa mení režim prevádzky klimatizačného zariadenia v poradí: AUTOMATICKÝ, CHLADENIE, SUŠENIE, OHREV (iba pre zariadenie s touto funkciou) a VENTILÁTOR.

Indikátory svetelne signalizujú vybraný režim prevádzky.

**6 Tester TIMER**

Používa sa na spustenie AUTO ON a AUTO OFF programu, ktoré sa nastavujú testermi HORE / DOLE (Δ a ∇).

Timer on/of indikátor ukazuje súčasné nastavenie timera (časovača).

**7 Tester SWING**

Uvedený tester použite pre aktiváciu funkcie automatickej oscilácie vzduchu alebo na blokovanie žalúzií v želanej polohe.

**8 LED displej** — Zobrazuje nastavenú teplotu v








°C alebo °F a nastavenie automatického časovača. Počas režimu sušenia a režimu ventilátor zobrazuje izbovú teplotu.

# NÁVOD NA POUŽITIE

## Chybové kódy:

- E1** - Chyba senzoru izbovej teploty - vypnite a opätovne zapnite klimatizačné zariadenie. Ak sa chyba znovu objaví, kontaktujte predajcu alebo servis.
- E2** - Chyba tepelného senzoru výparníka - vypnite a opätovne zapnite klimatizačné zariadenie. Ak sa chyba znovu objaví, kontaktujte predajcu alebo servis.
- E4** - Komunikačná chyba s displejom - vypnite a opätovne zapnite klimatizačné zariadenie. Ak sa chyba znovu objaví, kontaktujte predajcu alebo servis.
- E5** - Chyba automatického posuvného panelu - vypnite a opätovne zapnite klimatizačné zariadenie. Ak sa chyba znovu objaví, kontaktujte predajcu alebo servis.
- P1** - Nádoba je plná - pripojte vypúšťaciu hadičku a vypustite nahromadenú / nakondenzovanú vodu. Ak sa chyba znovu objaví, kontaktujte predajcu alebo servis.
- E0** - Chyba klimatizačného zariadenia - vypnite a opätovne zapnite klimatizačné zariadenie. Ak sa chyba znovu objaví, kontaktujte predajcu alebo servis.

## 9 Význam INDIKAČNÝCH SVETIEL

-  svieti ak je klimatizačné zariadenie ZAPNUTÉ.
-  svieti ak je aktivovaná funkcia UZAMKNUTIA.
-  svieti ak je aktivovaná funkcia AUTOMATICKÉHO ZAPNUTIA.
-  svieti ak je aktivovaná funkcia AUTOMATICKÉHO VYPNUTIA.
-  svieti ak je aktivovaná funkcia **FOLLOW ME**.
-  svieti ak je aktivovaná funkcia **SLEEP**.
-  svieti ak je diaľkovým ovládačom aktivovaná funkcia **FRESH**.

## 10 Funkcia UZAMKNUTIA

Súčasne na 3 sekundy pritlačte a zadržte tester **SWING** a **MODE**.

Automatický posuvný panel sa uzatvorí. Na zrušenie uzamknutia, opätovne súčasne na 3 sekundy pritlačte a zadržte uvedené dva testery / tlačidlá.

## Návod na použitie

### CHLADENIE

- Pritlačte tester / tlačidlo **"MODE"** dokiaľ sa nerozsvieti indikačná kontrolka **"COOL" / CHLADENIE**.
- Tlačidlami  $\Delta$  a  $\nabla$  resp. + a - nastavte požadovanú izbovú teplotu v rozsahu od **17°C - 30°C**.
- Pritlačením tlačidla **"FAN SPEED"** si vyberáte rýchlosť ventilátora.

### OHREV

- Pritlačte tester / tlačidlo **"MODE"** dokiaľ sa nerozsvieti indikačná kontrolka **"HEAT" / OHREV**.
- Tlačidlami  $\Delta$  a  $\nabla$  resp. + a - nastavte požadovanú izbovú teplotu v rozsahu od **17°C - 30°C**.
- Pritlačením tlačidla **"FAN SPEED"** si vyberáte rýchlosť ventilátora. Pri niektorých modeloch sa počas režimu ohrevu rýchlosť ventilátora nedá nastavovať.

## SUŠENIE / ODVLHČOVANIE

- Pritlačte tlačidlo **"MODE"** dokiaľ sa nerozsvieti indikačné svetielko ODVLHČOVANIA.
- V tomto režime prevádzky zariadenia nie je možné nastavovať rýchlosť ventilátora ani teplotu.
- Na dosiahnutie optimálneho účinku odvlhčovania je potrebné aby boli dvere a okná uzatvorené.
- Ventilátor bude pracovať nízkou rýchlosťou.
- Nekladte výfukovú hadicu na okno.

## AUTOMATICKÁ PREVÁDZKA

- Ak zvolíte automatický spôsob prevádzky, klimatizačné zariadenie si automaticky vyberie v poradí chladienie, ohrev (iba modely s ohrevom) alebo režim ventilátor v závislosti od nastavenej izbovej teploty.
- Klimatizačné zariadenie automaticky reguluje izbovú teplotu v blízkosti Vami nastavenej hodnoty.
- V automatickom spôsobe prevádzky zariadenia sa nedá rýchlosť ventilátora nastavovať.

## REŽIM VENTILÁTOR

- Pritlačte tlačidlo **"MODE"** dokiaľ sa nerozsvieti indikačné svetielko **"FAN" / VENTILÁTOR**.
- Pritlačením tlačidla **"FAN SPEED"** si vyberiete rýchlosť ventilátora. Teplota sa nedá nastavovať.
- Nekladte výfukovú hadicu na okno.

## Použitie ČASOVAČA

- Pri zapnutom klimatizačnom zariadení, prvým pritlačením tlačidla **TIMER** sa rozsvieti indikačné svetielko **TIMER OFF**, ktoré označuje, že je aktivovaná funkcia automatického vypnutia.
- Pri vypnutom klimatizačnom zariadení, prvým pritlačením tlačidla **TIMER** sa rozsvieti indikačné svetielko **TIMER ON**, ktoré označuje, že je aktivovaná funkcia automatického zapnutia.
- Pre zmenu času v krokoch po 0,5 hodinách stlačte tlačidlo **HORE / DOLE**, maximálne do 10 hodín. V krokoch po 1 hodine, maximálne do 24 hodín. Riadiaca jednotka bude odpočítavať zostávajúci čas do zapnutia.
- Vybraný čas sa zobrazuje 5 sekúnd, následne sa na displeji nastaví zobrazenie nastavenej teploty.
- Zapnutie alebo vypnutie klimatizačného zariadenia kedykoľvek, alebo nastavenie časovača na hodnotu 0.0 ruší automatické zapnutie / vypnutie.
- Ak príde ku chybe (**E1** alebo **E2**), automatické zapnutie / vypnutie sa tiež ruší.

# NÁVODY NA POUŽITIE

## FUNKCIA FOLLOW ME (pri niektorých modeloch)

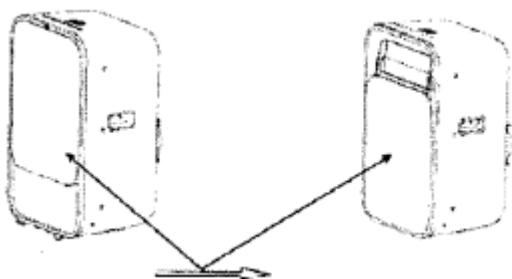
Uvedená funkcia sa môže aktivovať iba pomocou diaľkového ovládača. Diaľkový ovládač slúži ako diaľkový termostat čím sa umožňuje presné riadenie teploty na jeho mieste.

Na aktiváciu funkcie **FOLLOW ME** nasmerujte diaľkový ovládač na klimatizačné zariadenie a pritlačte tlačidlo

**Follow Me**. Na riadiacom paneli zasvieti svetelná kontrolka, ktorá zobrazuje, že jednotka prijala príkaz. Diaľkový ovládač bude pokračovať vo vysielaní signálu (každé 3 minúty), funkciu opätovným pritlačením tlačidla **Follow Me** nedeaktivujete. Ak jednotka v časovom rozmedzí 7 minút neprijme signál **Follow Me**, bude emitovať zvukový signál ktorý označuje, že je funkcia **Follow Me** deaktivovaná.

Displej diaľkového ovládača zobrazuje iba teplotu na diaľkovom ovládači.

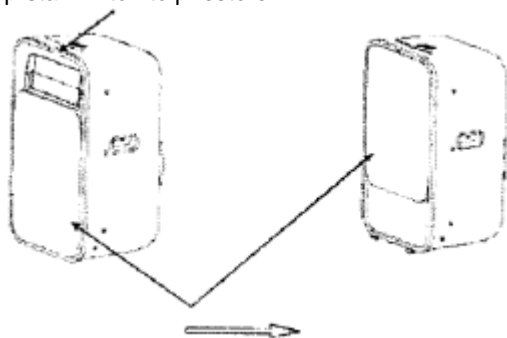
## IBA U VYBRANÝCH MODELOV



Obr. 5a

Automatický kĺzavý panel sa samočinne spúšťa smerom dole.

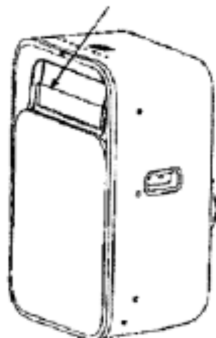
Nebezpečenstvo! Nemanipulujte prstami v tomto priestore.



Obr. 5b

Automatický kĺzavý panel sa samočinne posúva smerom hore.

Presúva sa automaticky.



Obr. 6

## FUNKCIA ION (pri niektorých modeloch)

Uvedená funkcia sa môže aktivovať iba pomocou diaľkového ovládača.

Po aktivovaní funkcie **ION** sa zapína aniónový generátor, ktorý uľahčuje odstránenie prachu, roztočov a nečistôt z ovzdušia.

## FUNKCIA SLEEP

Po aktivácii uvedenej funkcie sa natavená teplota po **30** minútach zvyšuje (režim chladenie) alebo znižuje (režim ohrev) o **1°C**. Po ďalších **30** minútach sa teplota zvýši (režim chladenie) alebo zníži (režim ohrev) o ďalší **1°C**.

Nová teplota bude pretrvávajúť **7** hodín, následne sa vráti do originálneho nastavenia. Týmto sa preruší režim - spôsob prevádzky **SLEEP** a zariadenie pokračuje na úprave nastavenia.

**Poznámka:** Táto funkcia nie je dostupná počas režimu VENTILÁTOR ani režimu SUŠENIE.

## UZAMYKANIE

Súčasné pritlačenie tlačidiel **SWING** a **MODE** na **3** sekundy uzamyká predný panel, ktorý sa nebude kĺzať napriek vypnutiu zariadenia.

## UPOZORNENIE

### Poznámka:

Uvedené klimatizačné zariadenie je dizajnované s automatickým kĺzavým panelom. Po zapnutí zariadenia sa panel automaticky spustí dole a otvorí výstup vzduchu (pozri obr. 5a). Po vypnutí zariadenia sa panel automaticky kĺže smerom hore, pritom je generovaná sila približne 50-80N (pozri obr. 5b). Prosíme, aby ste počas vypínania zariadenia nekladali prsty do výstupných otvorov zariadenia a taktiež dbali na to aby zariadenie neobsluhovali deti, aby sa s ním nehrali.

### Ostatné funkcie

#### VÝPADOK EL. PRÚDU

V prípade výpadku el. napätia alebo prerušenia prevádzky, klimatizačné zariadenie po obnovení dodávky napätia sa automaticky vracia do pôvodného nastavenia, ktoré bolo nastavené pred výpadkom / prerušením napätia.

Prv ako bude pokračovať v prevádzke je potrebné počkať **3** minúty. Klimatizačné zariadenie po vypnutí nemôže pokračovať v práci po dobu **3** minút. Je to ochranná funkcia zariadenia. Až po **3** minútach klimatizačné zariadenie bude pokračovať v prevádzke.

Nastavenie smeru prúdenia vzduchu: Žalúzie sa môžu nastavovať automaticky.

- **Automatické nastavenie smeru prietoku vzduchu (Obr. 6):**
  - Po zapnutí sa žalúzie otvárajú do plna. Na aktiváciu funkcie automatického fúkania pritlačte tlačidlo **SWING** na diaľkovom ovládači alebo na ovládacom paneli klimatizačného zariadenia.
  - Žalúzie sa automaticky presúvajú hore - dole.
  - Prosíme, nenastavujte žalúzie ručne.

# NÁVODY NA INŠTALÁCIU

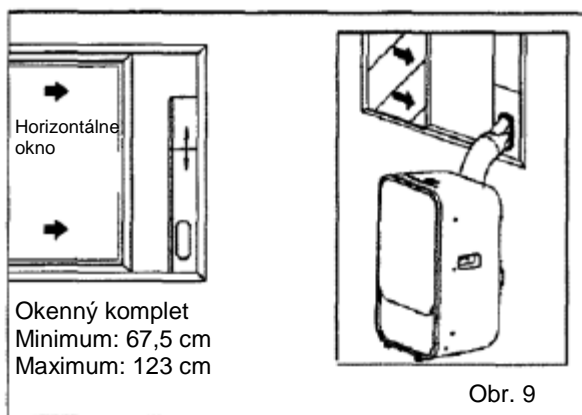
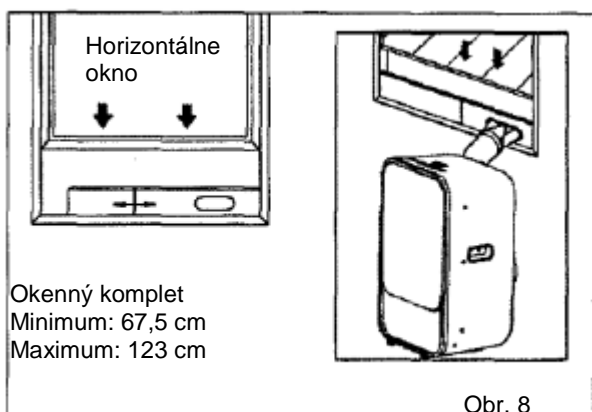


## NÁVODY NA INŠTALÁCIU

### Miesto inštalácie

- Klimatizačné zariadenie je potrebné z dôvodu zníženia hlučnosti a vibrácií umiestniť na pevný povrch. Pre bezpečnú inštaláciu postavte klimatizačné zariadenie na hladký, rovný povrch, dostatočne pevný aby zniesol váhu zariadenia.
- Klimatizačné zariadenie je z dôvodu ľahšieho premiestňovania opatrené kolieskami, Bolo by dobré ich používať iba na hladkých, rovných povrchoch. Zvýšenú pozornosť preto venujte pri premiestňovaní zariadenia po kobercoch. Nepokúšajte sa tlačiť klimatizačné zariadenie cez predmety.
- Klimatizačné zariadenie je potrebné umiestniť na dosah k vyhovujúcej uzemnenej elektrickej zásuvke.
- Nikdy nestavajte prekážky resp. neblokujte vstup / výstup vzduchu do klimatizačného zariadenia,
- Pre efektívne klimatizovania Vášho priestoru je potrebné ponechať minimálne **30 cm** voľné miesto od steny. (Obr. 7)

Obr. 7



### Inštalácia okenného kompletu

Pri výrobe okenného kompletu, pri jeho dizajne bol vzatý do úvahy ten faktor aby zodpovedal pokiaľ možno čo najširšiemu výberu štandardne vyrábaných vertikálnych a horizontálnych okien.

Napriek tejto skutočnosti nevyklúčujeme, že v niektorých prípadoch bude potrebné improvizovať / modifikovať niektoré aspekty inštaláčného postupu pri určitých typoch okien.

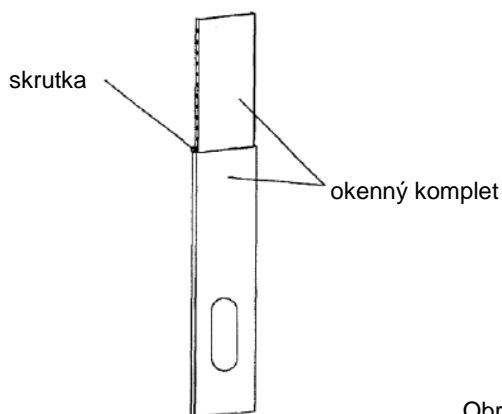
Prosíme aby ste si pred montážou prezreli minimálne a maximálne okenné otvory (Obr. 8 a 9).

Okenný komplet je možné zaistiť pomocou skrutky (pozri Obr. 9a).

### Poznámka:

Ak je okenný otvor menší od uvedenej minimálnej dĺžky okenného kompletu, je potrebné urobiť časť kompletu oproti otvoru aby sa zmestil do okna.

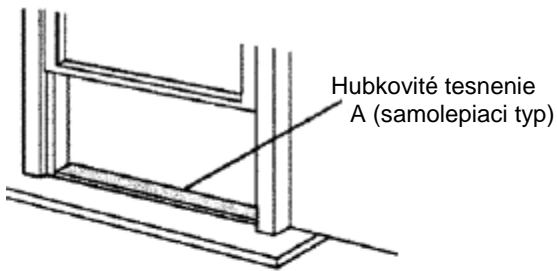
Nikdy nerezte kraj resp. tú stranu okenného kompletu na ktorom sa nachádza diera.



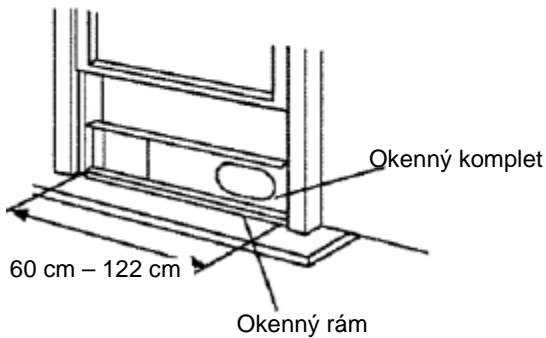


## NÁVODY NA INŠTALÁCIU

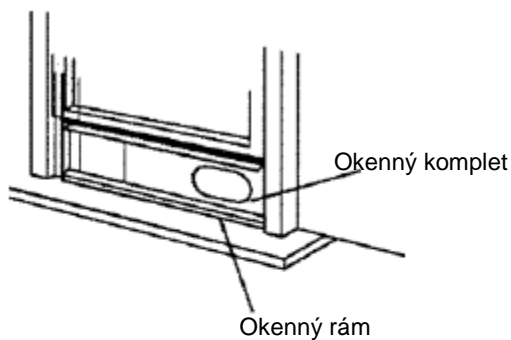
Inštalácia pri dvojítych vertikálnych oknách



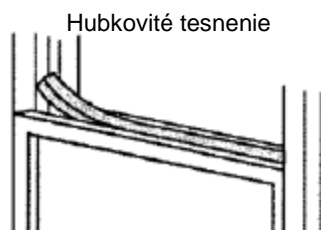
Obr. 10



Obr. 11



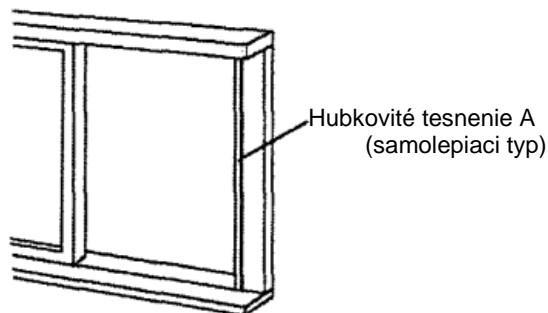
Obr. 12



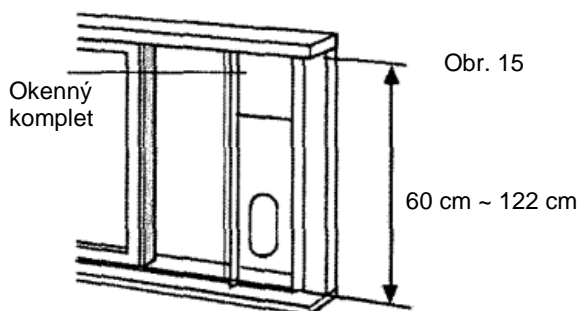
Obr. 13

1. Odstrihnite zodpovedajúcu dĺžku hubkovitého tesnenia (samolepiaci typ) a pripevnite ho na okenný rám. Obr. 10
2. Pripevnite okenný komplet na okenný rám. Na šírku okna nastavte dĺžku okenného kompletu. Ak je okno užšie ako **60 cm**, skráťte okenný komplet na potrebný rozmer. Obr. 11
3. Odstrihnite zodpovedajúcu dĺžku hubkovitého tesnenia (samolepiaci typ) a pripevnite ho na hornú stranu okna. Zobrazené na obr. 12
4. Spustite posuvné / kĺzavé okenné krídlo na okenný komplet.
5. Odstrihnite zodpovedajúcu dĺžku hubkovitého tesnenia a utesnite ním otvor medzi kĺzavým a vonkajším okenným krídlom. Zobrazené na obr. 13

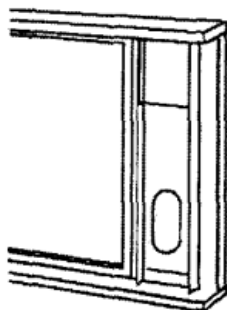
# NÁVODY NA INŠTALÁCIU



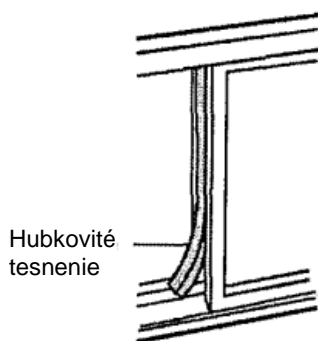
Obr. 14



Obr. 15



Obr. 16

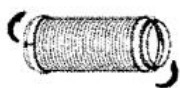


Obr. 17

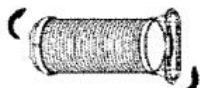
Inštalácia pri vodorovnom kĺzavom / posuvnom okne

1. Odstrihnite zodpovedajúcu dĺžku hubkovitého tesnenia (samolepiaci typ) a pripevníte ho na okenný rám. Pozrite Obr. 14.
2. Pripevnite okenný komplet na okenný rám. Na šírku okna nastavte dĺžku okenného kompletu. Ak je okno užšie ako **60 cm**, skráťte okenný komplet na potrebný rozmer. Otvorte okenné krídlo a postavte okenný komplet na okenný rám. Pozrite Obr. 15.
3. Odstrihnite zodpovedajúcu dĺžku hubkovitého tesnenia (samolepiaci typ) a pripevníte ho na hornú stranu okna. Zobrazené na obr. 16.
4. Zatvorte posuvné / kĺzavé okenné krídlo na okenný komplet.
5. Odstrihnite zodpovedajúcu dĺžku hubkovitého tesnenia a utesnite ním otvor medzi kĺzavým a vonkajším okenným krídlom. Zobrazené na obr. 17.

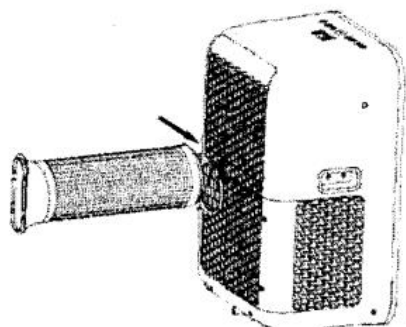
# NÁVODY NA INŠTALÁCIU



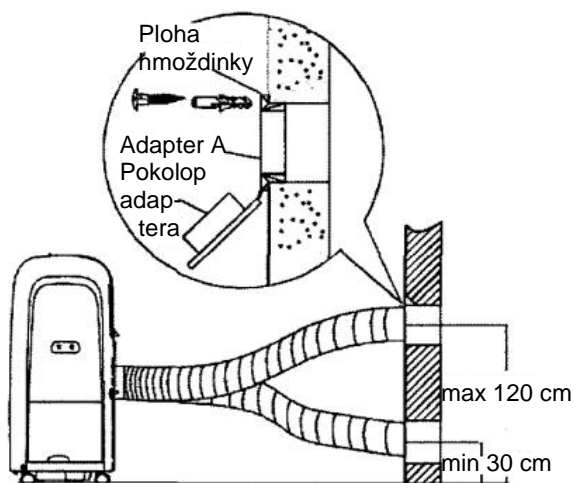
Obr. 18



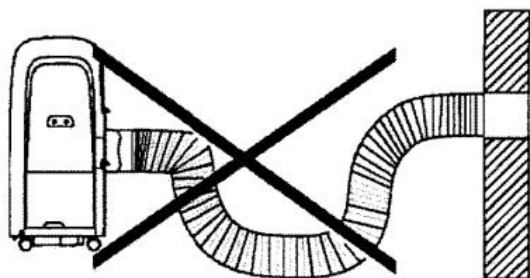
Obr. 19



Obr. 20



Obr. 21



Obr. 22

Inštalácia výfukovej hadice:

Výfukovú hadicu a adaptér je potrebné nainštalovať alebo odstrániť v súlade so spôsobom používania klimatizačného zariadenia.

CHLADENIE	Inštalovať
VENTILÁTOR alebo SUŠENIE	Odstrániť

1. Nainštalujte výfukový adaptér **B** na výfukovú hadicu, spôsobom uvedeným na obr. 18. a obr. 19. Na inštaláciu okenného kompletu si prezrite predchádzajúcu stranu návodu.
2. Výfukovú hadicu potlačte v smere šípky do výpustného otvoru vzduchu (pozrite obr. 20)

## Výfuková hadica sa môže inštalovať do steny

(Nespájať na jednotku bez adaptéru **A**, hmoždínok a skrutiek do dreva uvedených ako dodatok balenia.)

- Pripravte dieru v stene. Pomocou 4 hmoždínok a skrutiek do dreva nainštalujte výfukový adaptér **A** na stenu (zvonku) a dobre ho pripevnite (pozri obr. 21).
- Pripevnite výfukovú hadicu na stenový výfukový adaptér **A**.

### Poznámka:

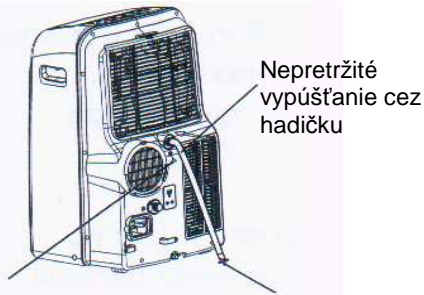
**Ak klimatizačné zariadenie nepoužívate je potrebné poklopom adaptéru uzavrieť otvor.**

- Hadica sa môže čiastočne stlačiť (do seba) alebo predĺžiť na požadovanú potrebu inštalácie. Avšak doporučuje sa minimálna možná dĺžka použitia hadice!!!

### Dôležité:

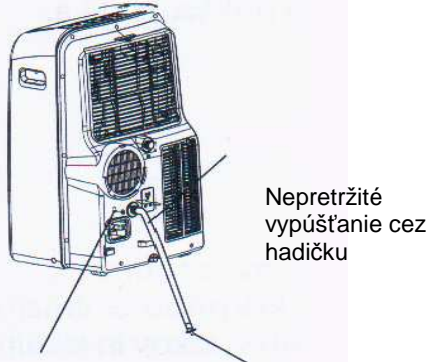
**NIKDÝ VEĽA NEZOHÝBAJTE HADICU (Obr. 22).**

## Odvod vody:



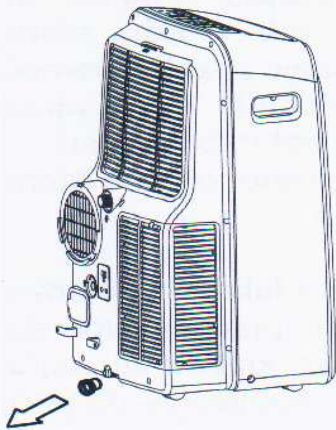
Odstráňte hornú vypúšťaciu zátku

vypúšťací adaptér hadice



Odstráňte spodnú vypúšťaciu zátku

vypúšťací adaptér hadice



- Akonáhle hladina vody na dne nádoby dosiahne determinant hladiny, zariadenie emituje **8** zvukových signálov a na diaľkovom ovládači sa zobrazí "**P1**". Klimatizačné zariadenie okamžite preruší prevádzku. Avšak motor ventilátora bude naďalej pracovať (to je normálne). Pozorne premiestnite klimatizačné zariadenie do miesta pre odvod vody (k odpadu kanalizácie). V spodnej časti zariadenia odstráňte zátku odvodu vody a vypustíte vodu aby vytekla von. Po prevedení tohto úkonu najskôr vráťte zátku naspäť, klimatizačné zariadenie zapnite a počkajte pokým symbol "**P1**" nezmizne. Ak sa chyba opakuje resp. pretrváva, kontaktujte predajcu.

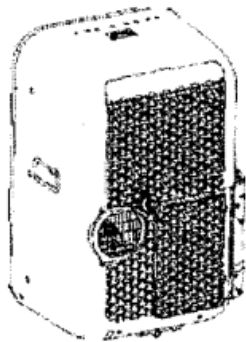
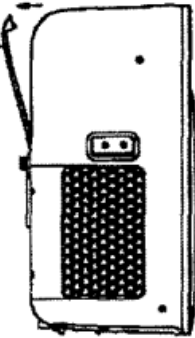
- V priebehu režimu ODVLHČOVANIE, odstráňte zátku z horného odvodu vody nachádzajúcu sa na zadnom diely zariadenia. V závislosti od modelu zariadenia, použite resp. nainštalujte adaptér na odvodovú hadičku alebo samotnú hadičku bez adaptéra (netvorí súčasť zariadenia). Otvorené konce spojte so zásobníkom vody na dne klimatizačného zariadenia.

- V priebehu režimu KÚRENIA s tepelným čerpadlom, odstráňte zátku z horného odvodu vody na zadnom diely zariadenia. V závislosti od modelu zariadenia, použite resp. nainštalujte adaptér na odvodovú hadičku alebo samotnú hadičku bez adaptéra (netvorí súčasť zariadenia). Otvorené konce spojte so zásobníkom vody na dne klimatizačného zariadenia. POZNÁMKA: Dbajte na to aby bola hadička dobre pripevnená, aby Vám nevytekala von voda. Nasmerujte hadičku do spádu, dbajte pri tom na to aby neboli dané prekážky výtoku vody a aby bola hadička otočená dole a nie hore.

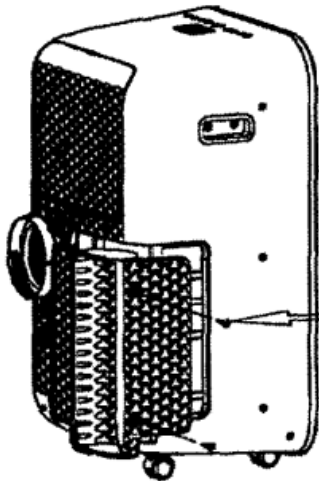
Poznámka: Presvedčte sa, či ste pred opätovným uvedením zariadenia do prevádzky zátkou dobre uzavreli odvod vody.

# STAROSTLIVOSŤ A ÚDRŽBA

Vzduchový filter  
(odstráňte)



Odkliknite a smerom  
nahor vyberte filter



Odstráňte skrutky,  
vytiahnite  
vzduchový filter

## STAROSTLIVOSŤ A ÚDRŽBA

### Dôležité:

- 1) Pred čistením alebo údržbou vždy najskôr klimatizačné zariadenie odpojte z el. siete vytiahnutím napájacieho kábla z el. zásuvky.
- 2) Na čistenie klimatizačného zariadenia nemôžete používať benzín, riedidlá ani iné chemikálie.
- 3) Neumývajte klimatizačné zariadenie priamo pod vodovodným kohútikom ani nepolievajte hadicou. Môže nastať poškodenie zariadenia alebo ujma na zdraví v dôsledku úderu el. prúdom.
- 4) Ak je el. napájací kábel akýmkoľvek spôsobom poškodený, neodkladne musí nastáť jeho výmena servisným pracovníkom. Kontaktujte predajcu.

### 1. Vzduchový filter

- Vzduchový filter pravidelne čistite každé 2 týždne. Zabráňte tým slabšej prevádzke ventilátora spôsobenej prachom.

#### – ODSTRÁŇOVANIE

Uvedené klimat. zariadenie obsahuje dva filtre. Po odkliknutí, smerom nahor, vyberte horný filter. Dolný filter odstránite odskrutkovaním skrutky a vybratím filtra.

#### – ČISTENIE

Vzduchový filter operte šetrným ponorením do teplej vody (okolo **40°C**) s neutrálnym čistiacim prostriedkom. Filter operte a ponechajte dôkladne vysušiť na tmavom a suchom mieste.

#### – MONTÁŽ

Po čistení opätovne nainštalujte dolný aj horný filter na svoje miesto.

**POZNÁMKA:** Mriežka a vzduchový filter sú spojené – nemôžu sa rozdeľovať.

### 2. Telo/obal klimat. zariadenia

- Na čistenie obalu klimatizačného zariadenia používajte handričku namočenú v miernom/neagresívnom saponáte. Po ukončení obal klimatizačného zariadenia pretrite suchou, čistou handričkou.

### 3. Dlhšie obdobie nepoužívania klimat. zariadenia

- Odstráňte gumovú krytku na zadnej strane klimat. zariadenia a pripevnite odtokovú hadičku na vylíatie vody. Voľný koniec hadičky nasuňte do domového odpadu
- Odstráňte kryt na dolnom vypúšťacom mechanizme a počkajte pokým všetka voda nevytečie z dolnej nádoby.
- Uveďte klimatizačné zariadenie do režimu prevádzky VENTILÁTOR, približne na 1/2 dna v teplom priestore, z dôvodu aby sa vysušilo vnútro klimatizačného zariadenia a predišlo plesniam.
- Vypnite klimatizačné zariadenie a odpojte ho z el. siete vytiahnutím el. zástrčky z el. zásuvky Omotajte okolo zariadenia elektrický napájací kábel a zviažte kábel lepiacou páskou. Odstráňte batérie z diaľkového ovládača.
- Očistite vzduchový filter a vráťte ho na svoje miesto.
- Odstráňte výfukovú hadicu a krytom adaptéru uzatvorte otvor v okne(v stene).

# TIPY PRI RIEŠENÍ PROBLÉMOV

## RIEŠENIE PROBLÉMOV

PROBLÉM	MOŽNÉ PRÍČINY	NAVRHOVANÉ RIEŠENIA
<b>1. Pritlačením hlavného prepínača sa zariadenie nezapne / nevypne</b>	– Na displeji sa zobrazuje <b>P1</b>	Vypustite vodu z dolnej nádoby.
	– Izbová teplota je nižšia od nastavenej teploty (chladenie)	Opätovne nastavte teplotu.
<b>2. Zariadenie dostatočne nechladí</b>	– Okná alebo dvere v miestnosti nie sú uzatvorené.	Uzatvorte všetky dvere a okná.
	– V priestore sa nachádzajú zdroje tepla.	Ak je možné odstráňte zdroje tepla.
	– Výfuková hadica nie je pripojená alebo je blokováná.	Pripojte výfukovú hadicu a preverte či môže správne fungovať.
	– Je nastavená privysoká teplota.	Znížte nastavenú teplotu.
	– Vzduchový filter je upchatý prachom.	Očistite vzduchový filter.
<b>4. Hlučnosť a vibrácie</b>	– Podlaha nie je rovná alebo dostatočne vodorovná.	Podľa možnosti postavte klimatizačné zariadenie na čo najrovnejšiu, vodorovnú plochu
<b>5. Zvuk klokotania</b>	– Zvuk vyvoláva pretekánie chladiacej látky vo vnútri klimatizačného zariadenia.	To je normálne.
<b>6. Zariadenie sa v priebehu ohrevu vypína</b>	– Automatická ochrana pred prehriatím. Ak teplota na výstupe vzduchu prekročí <b>70°C</b> , klimatizačné zariadenie sa ocitne mimo prevádzky.	Opätovne zapnite klimatizačné zariadenie potom čo sa ochladí.

# VIVAX cool AEH séria

## Diaľkový ovládač

### Návody na použitie

Pred použitím zariadenia si pozorne prečítajte tieto návody.

Platnosť záruky: 2 roky

#### Vlastnosti pracovania

1, Spôsob pracovania: COOL ( chladno), HEAT (horúco)(iba s teplejším čerpadlom), DRY(sucho), iba FAN(ventilátor), AUTO(automaticky)

Zostavovanie sklenenej nádoby

2,Nastavenie pracovania z hodiny na 24 hodín

3,Nastavenie izbovej teploty od 17°C do 30°C

4,Príkaz funkcie na LCD obrazovke

5,Nočné osvetlenie

6,Kompaktibilný s predbežným R11

#### Popis funkcií na diaľkovom ovládači

1, **Tlačítko teploty** : Pritisnutím na toto tlačítko zmenšujete teplotu alebo nastavujete hodinu v opačnom smere hodinových ručičiek.

2,**Tlačítko pre spôsob** : Zakaždým keď pritisnete toto tlačítko sa spôsob pracovania „AUTO“(automaticky), „COOL“(studeno), „DRY“(sucho), „HEAT“(horúco), „FAN“(ventilátor) premieňa v naslednom poradí :

AUTO COOL DRY HEAT FAN

**POZOR** : Spôsob „HEAT“ pracuje iba s teplejším čerpadlom

3, **Tlačítko pre smer vzduchu** : Toto tlačítko pritisnite ak si želáte premeniť uhol toku vzduchu v kanály.

4,**Tlačítko „úsporne“** : S týmto tlačítkom zapnete resp. prejdete do režimu šetrenia energiou.

5,**Tlačítko počítačových nastavení** : Ak pritisnete na toto tlačítko zmažú sa všetky nastavenia a zariadenie sa vráti do počítačového nastavenia.

6,**Tlačítko digitálneho ukazovača** : Ak si želáte zapnúť alebo vypnúť digitálny ukazovač na zariadení, pritisnite toto tlačítko.

7,**Tlačítko teploty** : Pritisnutím na toto tlačítko zväčšujete teplotu alebo nastavujete hodinu v smere hodinových ručičiek.

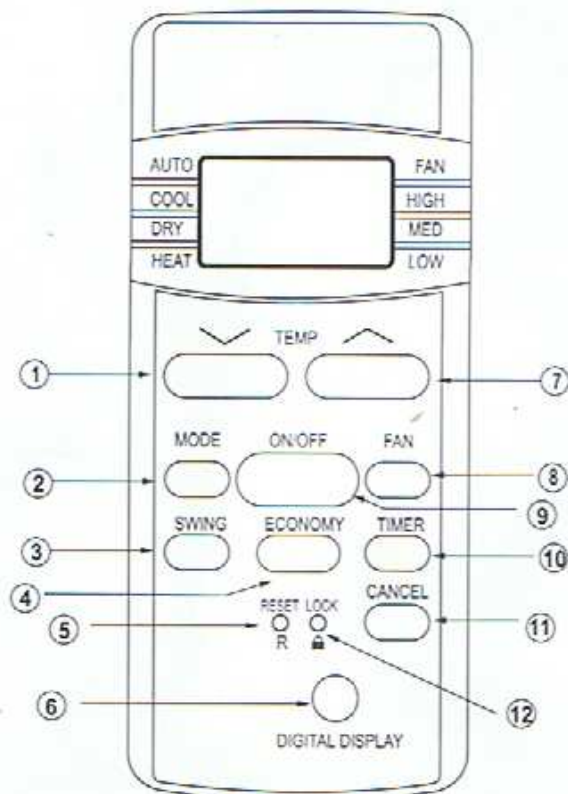
8,**Tlačítko pre ventilátor**:Týmto tlačítkom si vyberiete rýchlosť ventilátora.Každým pritisnutím sa rýchlosť ventilátora mení poradovo od AUTO(automaticky),LOW(nízka),MED(stredná) do HIGH (vysoká) a zasa na AUTO.

9,**Tlačítko pre zapnutie/vypnutie** : Pre zapnutie zariadenia pritisnite na toto tlačítko.Ak si želáte zariadenie vypnúť, pritisnite na toto tlačítko opätovne ešte jeden raz.

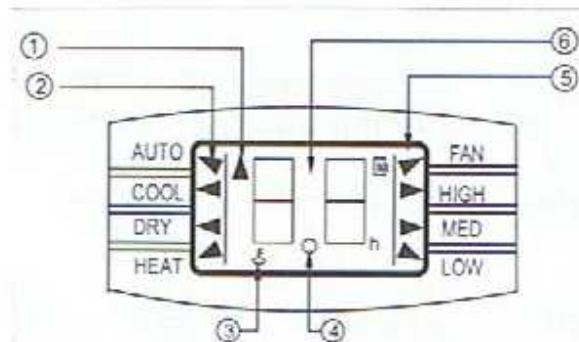
10,**Tlačítko naprogramovania zapnutia/vypnutia**:Pritisnutím na toto tlačítko si nastavíte automatické zapnutie a vypnutie zariadenia.

11,**Tlačítko prepnutia**:Ak si želáte prepnúť nastavenie automat.zapnutia a vypnutia, pritisnite toto tlačítko.

12,**Tlačítko pre zatvorenie**:Ak si želáte uzavrieť všetky dočasnú nastavenia, pritisnite toto tlačítko.Ak si ich želáte odomknúť pritisnite tlačítko opätovne ešte raz.



Obrázok č. 2



### Názvy a kontrolky na diaľkovom ovládači

#### Ukazovateľ (obr. č. 2)

**1, Kontrolka prenosu:** Táto kontrolka sa rozsvieti vtedy, keď diaľkový ovládač prenáša signál na zariadenie-na vnútornú jednotku.

**2, Ukazovateľ spôsobu:** Ukazuje súčasný spôsob v akom pracuje: AUTO, COOL, DRY, HEAT. Spôsob HEAT ja na zozname iba pri modeloch s tepleňým čerpadlom.

**3, Ukazovateľ tepleňého čerpadla-zatvorenia:** Objaví sa ak pritisnete tlačítko pre zatvorenie. Ak si želáte očistiť ukazovateľ od údajov pritisnete tlačítko pre uzatvorenie ešte raz.

**4, Ukazovateľ času:** Tento diel ukazovateľa ukazuje nastavenie automatického zapnutia a vypnutia. Ak ste nastavili iba čas zapnutia , vypíše sa „TIMER ON“. Ak ste nastavili iba čas vypnutia, vypíše sa „TIMER OFF“. Ak ste nastavili čas zapnutia i vypnutia, vypíše sa „TIMER ON-OFF“.

**5, Ukazovateľ ventilátora:** Ak pritisnete tlačítko pre ventilátor rozsvieti sa kontrolka.

**6, Rozsah digitálneho ukazovateľa:** Na tomto dieliku sa ukáže teplota, spôsob automat. zapnutia a vypnutia, tiež čas automat. zapnutia a vypnutia.

**POZOR:** Kvôli lepšiemu vysvetleniu sú na obrázku č.2 ukázané všetky kontrolky. Ak ale zariadenie pracuje sú rozsvietené iba aktivované kontrolky.



## Práca diaľkového ovládača

### Umiestnenie a výmena batérii.

Použite dve alkalické batérie (R03/LR03X2).Nepoužívajte doplňované batérie.

- 1,Kryt batérie odstráňte tak,že ho potiahnete v smere šípky.Vsunte nové batérie .Dávajte pritom pozor na ich správne otočenie s ohľadom na (+) a (-).
- 2,Kryt batérie dajte naspäť na svoje miesto.

### POZOR

- 1,Ako umiestňujete batérie,nepoužívajte staré batérie alebo batérie rozličných druhov.Môže sa tým diaľkový ovládač poškodiť.
- 2,Ak viac týždňov nemienite používať diaľkového ovládača,odstráňte batérie.Inak môže dôjsť k rozliatiu batérii a tým k poškodeniu ovládača.
- 3,Odhadovaná životnosť batérii pri normálnom použití je okolo 6 mesiacov.
- 4,Ak zariadenie na ukazovateli diaľkového ovládača nevydá zvuk alebo ak sa kontrolka prenosu nerozsvieti,vymenťte batérie.

### Automatická prevádzka

Keď je klimatizačné zariadenie pripravené na prevádzku ,zapnite ho.Kontrolka prevádzky na ukazovateli začne mihotať.

- 1,S tlačítkom spôsobu vyberte „AUTO“.
- 2,S tlačítkami pre teplotu si nastavte želanú teplotu.Najvhodnejšie izbové teploty sú medzi 21°C až 28°C.
- 3,Pritisnutím na tlačítko zapnutie/vypnutie spustíte klimatizačné zariadenie.Kontrolka prevádzky na ukazovateli sa rozsvieti.Spôsob práce je „AUTO“,rýchlosť ventilátora sa nastaví automaticky a na ukazovači diaľkového ovládača sa nenachádzajú žiadne iné kontrolné znaky.
- 4,Ak si želáte vypnúť zariadenie ešte raz pritisnite tlačítko zapnutie / vypnutie.

### POZOR

- 1,Vspôsobe (režime) „AUTO“ klimatizačné zariadenie s ohľadom na rozdiel medzi izbovou teplotou(hodnota teploty v danej chvíli) a nastavenou teplotou na diaľkovom ovládači si sama vyberie medzi režimami COOL,FAN,HEAT a DRY.
- 2,Ak režim „AUTO“ nie je pre vás primeraný,môžete si zvoliť ručný výber želaného spôsobu prevádzky.

### Prevádzkovanie spôsobov COOL(chladno),HEAT(horúco) a FAN ONLY (iba ventilátor)

- 1,Ak režim „AUTO“ nie je primeraný,môžete si sami nastaviť režim COOL,DRY,HEAT(len s tepelným čerpadlom) alebo FAN ONLY.
- 2.Tlačítkami pre teplotu si nastavte želanú teplotu .V režime ochladzovania je najvhodnejšia izbová teplota nad 21°C. V režime ohrievania zasa 28°C alebo nižšie.
- 3,Pritisnutím na tlačítko pre ventilátor si vyberiete režim AUTO,HIGH,MED alebo LOW.
- 4,Pritisnite na tlačítko pre zapnutie / vypnutie . Rozsvieti sa kontrolka prevádzky na ukazovateli a klimatizačné zariadenie začne pracovať v súlade s nastaveniami.Ak si želáte ukončiť prevádzku zariadenia ešte raz pritisnite tlačítko pre zapnutie/vypnutie.

### POZOR

Ak používate spôsob „FAN ONLY“ nemôžete nastavovať teplotu.V tomto režime môžete upravovať iba kroky uvedené v bodoch 1,3 a 4.

### Prevádzka „SUCHO“ (DRY)

- 1,Tlačítkom pre režim si vyberte „DRY“.
- 2,S tlačítkami pre teplotu si nastavte želanú teplotu medzi 21°C a 28°C.

3, Pritisnite na tlačítko pre zapnutie /vypnutie. Rozsvieti sa kontrolka prevádzky na ukazovači a klimatizačné zariadenie začne pracovať v režime „DRY“. Ak si želáte ukončiť prevádzku zariadenia tak ešte raz pritisnite tlačítko pre zapnutie /vypnutie.

### **POZOR**

Kvôli rozdielu medzi nastavenou a danou izbovou teplotou bude klimatizačné zariadenie veľakrát automaticky pracovať bez režimov COOL a FAN.

### **Automatická prevádzka s programovaným časom:**

Pritisnite tlačítko pre programované zapnutie i vypnutie zariadenia a nastavte požadované zapnutie alebo vypnutie zariadenia.

#### **1, Nastavenie programovaného zapnutia:**

**a,** Pritisnite tlačítko pre prerušenie a vymažte nastavenia.

**b,** Pritisnite tlačítko pre programované zapnutie a vypnutie. Na ukazovači sa objaví nápis „TIMER“ a znak „h“. Teraz nastavte pomocou časovača oddialené zapnutie.

**c,** Tlačítkami pre teplotu ( šípka dole a šípka hore ) nastavte želaný čas zapnutia.

**d,** Po nastavení času zapnutia uplynie ešte pol sekundy pokým diaľkový ovládač prenesie signál na klimatizačné zariadenie. Nato sa približne po 2 sekundách na ukazovači objaví naspäť nastavená teplota.

#### **2, Nastavenie programovaného vypnutia:**

**a,** Pritisnite tlačítko pre prerušenie a vymažte predošlé nastavenia .

**b,** Pritisnite tlačítko pre programované zapnutie a vypnutie. Na ukazovači sa objaví posledný nastavený čas zapnutia a znak „h“. Teraz vyberte oddialený čas vypnutia.

**c,** Tlačítkami pre teplotu ( šípka dole a šípka hore ) nastavte želaný čas zapnutia.

**d,** Pritisnite tlačítko pre programované zapnutie a vypnutie. Na ukazovači sa objaví posledný nastavený čas vypnutia a znak „h“. Teraz nastavte oddialený čas vypnutia.

**e,** S tlačítkami pre teplotu ( šípka dole a šípka hore ) nastavte čas vypnutia.

**f,** Po nastavení času vypnutia uplynie ešte pol sekundy pokým diaľkový ovládač prenesie signál na klimatizačné zariadenie. Nato sa približne po 2 sekundách na ukazovači objaví naspäť nastavená teplota.

#### **3, Nastavenie programovaného zapnutia a vypnutia**

**a,** Pritisnite tlačítko pre prerušenie a vymažte predošlé nastavenia.

**b,** Pritisnite tlačítko pre programované zapnutie a vypnutie. Na ukazovači sa objaví posledný nastavený čas zapnutia a znak „h“. Teraz vyberte oddialený čas vypnutia.

**c,** Pritisnite tlačítko pre teplotu a vymažte nastavenie zapnutia. Na ukazovači sa objaví „00“.

**d,** Pritisnite tlačítko pre programované zapnutie a vypnutie. Na ukazovači sa objaví posledný nastavený čas vypnutia a znak „h“. Teraz nastavte oddialený čas vypnutia.

**e,** Tlačítkami pre teplotu ( šípka dole a šípka hore ) nastavte želaný čas vypnutia.

**f,** Po nastavení času vypnutia uplynie ešte pol sekundy pokým diaľkový ovládač prenesie signál na klimatizačné zariadenie. Nato sa približne po 2 sekundách na ukazovači objaví naspäť nastavená teplota.

### **POZOR**

1, Keď ste raz vymazali predošlé nastavenia času ,nanovo nastavte automat. zapnutie a vypnutie.

2, Nastavený čas je relatívny .

### **UPOZORNENIA**

1, Medzi diaľkovým ovládačom a vnútorným dielom klimatizačného zariadenia sa nesmie nachádzať žiadna prekážka. Inak zariadenie nebude pracovať.

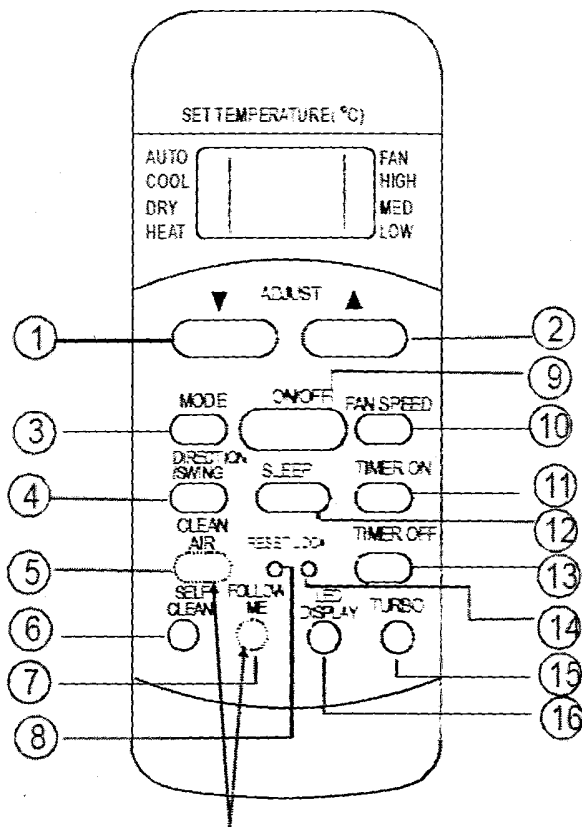
2, Diaľkový ovládač chráňte od tekutín.

3, Diaľkový ovládač nevystavujte vysokým teplotám alebo tepl. ovzdušiu.

4, Vnútorný diel klimatizačného zariadenia nesmie byť vystavený nadmernému. Inak slnečnému žiareniu nebude zariadenie pracovať.

5, Diaľkový ovládač nesmie byť vystavený elektromagnetickému vyžarovaniu, ktoré vydávajú druhé zariadenia

## Funkcie tlačítok diaľkového ovládača

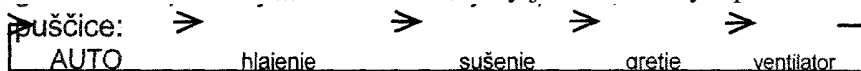


Opcionalne (voliteľné) tlačítko

1. **ADJUST / TEMP.** - Tlačítko teploty ▼: Na zníženie nastavenia vnútornej teploty použite uvedené tlačítko / prebieh-pokles po 1°C do minimalneho nastavenia 17°C / .

2. **ADJUST** - Tlačítko teploty ▲: Na zvýšenie nastavenia vnútornej teploty použite uvedené tlačítko / priebeh – nárast po 1°C do maximálneho nastavenia 30°C / .

3. **Tlačítko výberu spôsobu práce/režimu** : Každým pritísnutím uvedeného tlačítka sa mení spôsob práce/režim zariadenia,,a to v smere,ktorý je znázornený šípkami:



Preklad slov:

pušice: šípky ,AUTO :automatický režim,hlajenje:chladenie,sušenje:sušenie,gretje:ohrev , ventilátor

**Poznámka:** U modelov iba s chladením nie je funkcia ohrevu.

- 4. Tlačítko DIRECTION / SWING / AIR DIRECTION :** Pre zmenu polohy vodorovnej lopatky/žaluzie 1 krát /krátko/ pritlačte na uvedené tlačítko. Každým pritlačením sa lopatka premiestni o 6° .Ak pritlačíte tlačítko na dlhšiu dobu ako 2 sek. začne sa vodorovná lopatka automaticky premiestňovať/meniť polohu. Opätovným pritlačením prerušíte premiestňovanie lopatky. Ak príde lopatka počas premiestňovania do polohy , ktorý má vplyv na účinok ohrevu alebo chladenia tak automaticky sama zmení smer premiestňovania (nahor alebo nadol). Po pritlačení tlačidla sa na displeji nerozsvieti žiadny indikátor. ( Nepoužiteľné pri modeloch ktoré nemajú túto funkciu).
- 5. Tlačítko CLEAN AIR ( u niektorých modelov ) :** Pritlačením uvedeného tlačítka sa aktivuje ionizátor/plazmový zberač prachu ( závisí od modelu ) , ktorý odstraňuje kvetový prach/peľ a nečistoty z ovzdušia .
- 6. Tlačítko SELF CLEAN ( AUTO CLEAN ) :** Pritlačením uvedeného tlačítka sa medzi chladením alebo sušením aktivuje funkcia samočistenia. Na prerušenie samočistenia a vypnutie jednotky opätovne pritlačte uvedené tlačítko.
- 7. Tlačítko FOLLOW ME ( u niektorých modelov ) :** Uvedené tlačítko pritlačte pre aktiváciu funkcie sledovania , kde diaľkový ovládač slúži stanoveniu teploty v jeho polohe. Diaľkový ovládač každé 3 minúty pošle signál klimatizačnému zariadeniu , dokiaľ opätovne nepritlačíte uvedené tlačítko. Ak klimatizačné zariadenie v 7 minútach neprijme signál diaľkového ovládača ,tak sa funkcia sledovania za doprovodu zvukového signálu deaktivuje.
- 8. Tlačítko RESET :** Pritlačením uvedeného tlačítka sa všetky doterajšie nastavenia zrušia a diaľkový ovládač prejde do základného nastavenia.
- 9. Tlačítko ON / OFF :** Uvedené tlačítko pritlačte pre zapnutie klimatizačného zariadenia. Opätovným pritlačením tlačítka zariadenie vypnete.
- 10. Tlačítko FAN SPEED :** Uvedené tlačítko pritlačte pre výber rýchlosti ventilátora v poradí : AUTOMATICKÁ , NÍZKA , STREDNÁ A VYSOKÁ . Rýchlosť sa mení každým pritlačením na tlačítko.
- 11. Tlačítko TIMER ON :** Uvedené tlačítko pritlačte pre nastavenie času zapnutia zariadenia. Každé pritlačenie má za následok predĺženie času zapnutia o 30 minút. Keď ukazovateľ nastaveného času dosiahne hodnotu nastavenia 10:00 , každé pritlačenie bude mať za následok predĺženie času o 60 min. Na zrušenie času automatického zapnutia jednoducho nastavte čas zapnutia na 00:00 .
- 12. Tlačítko SLEEP :** Uvedené tlačítko pritlačte pre štart spôsobu prevádzky ktorý šetrí s el.energiou. Na zrušenie uvedenej funkcie je potrebné opätovne pritlačiť toto tlačítko. Táto funkcia sa používa iba počas ohrevu ,chladenia a pri automatickom spôsobe prevádzky aby bola ochránená pre Vás najpriateľnejšia teplota.
- POZNÁMKA:** Nočný spôsob prevádzky / nočný režim sa zruší pritlačením na hociktoré tlačítko na diaľkovom ovládači .
- 13. Tlačítko TIMER OFF :** Uvedené tlačítko pritlačte pre nastavenie času vypnutia zariadenia . Každé pritlačenie má za následok predĺženie času vypnutia o 30 minút. Keď ukazovateľ nastaveného času dosiahne hodnotu nastavenia 10:00 , každé pritlačenie bude mať za následok predĺženie času o 60 min. Na zrušenie času automatického vypnutia jednoducho nastavte čas vypnutia na 00:00 .

**14. Tlačítko LOCK :** Po pritlačení zasunutého tlačítka LOCK sa všetky súčasné nastavenia uzamknú a diaľkový ovládač neprijíma žiadny príkaz , mimo tlačítka LOCK . Z dôvodu prevencie voči náhodným zmenám nastavení používajte uzamknutie. Na zrušenie uzamknutia opätovne pritlačte uvedené tlačítko. Ak je funkcia uzamknutia aktivovaná,tak sa na displeji zobrazí symbol uzamknutia.

**15. Tlačítko TURBO / POWERFUL :** Uvedené tlačítko pritlačte na aktiváciu funkcie TURBO, ktorá zariadeniu umožňuje nastavenie teploty čo v najkratšom možnom čase. Po pritlačení uvedeného tlačítka začne zariadenie medzi chladením ,pri veľmi vysokej rýchlosti ventilátora vyfukovať silný vietor/prúd vzduchu.Po pritlačení uvedeného tlačítka medzi časom ohrevu ( iba pri klimat.jednotkách s PTC ) sa aktivuje PTC ktoré spôsobí /má za následok rýchli ohrev.

**Poznámka :** Klimatizačné zariadenie sa približne po ½ **hodine** silného chladenia naspäť vráti do predchádzajúceho prevádzkového nastavenia.

**16. Tlačítko LED DISPLAY :** Uvedené tlačítko slúži na vymazanie číselného ukazovateľa u klimatizačného zariadenia a taktiež na opätovnú aktiváciu tohoto ukazovateľa.

**VÁŽENÍ KUPUJÚCI !**

Ďakujeme Vám, že ste si zakúpili tovar u nás.  
 Dúfame, že budete s vybraným tovarom spokojný.  
 Prosíme Vás aby ste si pred použitím zariadenia najskôr pozorne prečítali a osvojili technickú dokumentáciu ale taktiež aj priložené návody na použitie.



# ZÁRUČNÝ LIST

# SK

## Klimatizačné zariadenie

### Záruka č.

Typ zariadenia \_\_\_\_\_ Model \_\_\_\_\_

Vonk. jednotka \_\_\_\_\_ Vnútorňa jednotka 1 \_\_\_\_\_ Vnútorňa jednotka 2 \_\_\_\_\_

Vnúť. jednotka 3 \_\_\_\_\_ Vnútorňa jednotka 4 \_\_\_\_\_ Vnútorňa jednotka 5 \_\_\_\_\_

Dátum predaja \_\_\_\_\_ Číslo účtenky / faktúry \_\_\_\_\_

### OSOBNÉ ÚDAJE

Kupec \_\_\_\_\_

Adresa \_\_\_\_\_

Tel. číslo \_\_\_\_\_ E-mail \_\_\_\_\_

### MONTÁŽ KLIMATIZAČNÉHO ZARIADENIA

Servis / Montér \_\_\_\_\_

Dátum montáže \_\_\_\_\_

pečiatka, podpis

Týmto Záručným listom Vám výrobca prostredníctvom firmy LUNTA INŽENIRING Slovakia, s.r.o. ako dovozcom a vystaviteľom záruky v Slovenskej republike zabezpečuje bezplatnú opravu zariadenia v súlade s platným predpismi a podmienkami opísanými v Záručnom liste.

### ZÁRUČNÉ PODMIENKY

Preberáme zodpovednosť a zaručujeme bezplatnú opravu alebo výmenu nefunkčných dielov klimatizačného zariadenia, ktoré nastali v období platnosti záručnej doby. Záručná doba pre klimatizačné zariadenie Vivax cool vstupuje do platnosti dňom zakúpenia zariadenia a trvá 24 mesiacov. Podmienkou predĺženia záručnej doby o ďalších 12 mesiacov je servisná prehliadka 1 krát ročne t.j. minimálne dve servisné prehliadky v predĺženom 36 mesačnom časovom období záručnej doby. Servisnú prehliadku a opravu klimatizačného zariadenia v čase záruky môže prevádzkať jedine servisný pracovník určený vystavovateľom tohto Záručného listu t.j. spoločnosťou LUNTA INŽENIRING Slovakia, s.r.o. ● Servisná prehliadka a záručná oprava musia byť potvrdené podpisom servisného pracovníka. ● Montáž klimatizačného zariadenia môže prevádzkať iba osoba určená vystavovateľom záruky t.j. spoločnosťou LUNTA INŽENIRING Slovakia, s.r.o. ● Montážny pracovník je povinný uviesť na Záručnom liste dátum prevedenia montáže a montáž zariadenia potvrdiť podpisom. ● Klimatizačné zariadenie Vivax cool ako celok tvorí vnútorňa jednotka/ky a nainštalovaná vonkajšia jednotka ktoré sú správne vybrané s ohľadom na kompaktnosť modelu a výkonu zariadenia. ● V prípade nefunkčnosti klimatizačného zariadenia v čase trvania záručnej doby sa zaväzujeme previesť opravu zariadenia v najkratšom možnom čase, nie dlhšom ako 30 dní. ● Ak sa klimatizačné zariadenia v záručnej dobe nedá opraviť resp. ak oprava trvá dlhšie ako 30 dní, zamení sa za nové zariadenie. ● Ak oprava klimatizačného zariadenia trvá dlhšie ako 10 dní, záručná doba sa predlžuje o tento čas opravy. ● Záruka bude uznaná iba s priloženou účtenkou a správne vyplneným a potvrdeným Záručným listom zo strany predajcu, montážnika alebo servisného pracovníka. ● Vystavovateľ záruky zabezpečuje servis náhradných dielov 7 rokov od nákupu klimatizačného zariadenia Vivax cool. ● Pod záruku nespádajú a záruka sa nevzťahuje na škody a poškodenia spôsobené nesprávnym pripojením do el. siete, nevyhovujúceho domového el. rozvodu, napätového úderu, nešťastia, úderu blesku, vody, ohňa alebo iných podobných udalostí, nešťastí spôsobených nepriaznivým počasím alebo vyššou mocou. Záruka sa taktiež nevzťahuje na škody a poškodenia ku ktorým došlo vďaka neodbornému používaniu zariadenia alebo nedodržaniu návodov na použitie t.j. z dôvodu akejkoľvek okolnosti, ktorú nemožno pripísať pochybeniu vo výrobnom procese klimatizačného zariadenia. Záruka sa nevzťahuje na škody a poškodenia ku ktorým došlo vďaka neodbornej montáži, servisu alebo prehliadke zariadenia prevedenej osobou ktorá nebola poverená vystavovateľom Záručného listu na ten daný úkon. Záruka sa nevzťahuje na škody a poškodenia zariadenia zo strany osôb a zvierat ktoré nastanú počas prevádzky zariadenia aj mimo nej. ● Záručné kupóny slúžia k platnosti opráv klimatizačného zariadenia počas záruky. ● V prípade opravy, má servisný pracovník oprávnenie odobrať záručný kupón.

 Názov spoločnosti, ktorá vydala Záručný list: LUNTA INŽENIRING Slovakia, s.r.o.

pečiatka, podpis

 CENTRÁLNY SERVIS:  
LUNTA INŽENIRING Slovakia, s.r.o.

SERVISNÁ PREHLIADKA Servis / Montér \_\_\_\_\_

Dátum \_\_\_\_\_ Platí do \_\_\_\_\_

pečiatka, podpis

SERVISNÁ PREHLIADKA Servis / Montér \_\_\_\_\_

Dátum \_\_\_\_\_ Platí do \_\_\_\_\_

pečiatka, podpis